

New Q-TEE2 U.S. model

シャープな直線美と優美な曲線美

高性能の証 排気煙量0.9g/h

[EPAランキング2018の非触媒型においてNo.1のクリーン性能]



Q-TEE2 クラシックUS



Q-TEE2C US

 U.S. model

世界最大のマーケットであり、最も厳しい排気ガス基準を制定するアメリカ市場に進出するため、ヨーロッパモデルを改良してアメリカ環境保護庁(EPA)基準をクリアしたモデルです。

■主な特徴

アメリカ環境保護庁(EPA)が定める基準を大きく下回る、排気煙量0.9g/h。その仕組みは、火室内の背部とパッフル板に、緻密に計算された再燃焼用の空気口にあります。一次燃焼で燃え残った未燃焼ガスに新鮮な空気を送り込み、極限まで再燃焼させます。



薪が転がり落ちることを防止する「薪支え」と大きなアッシュリップ



高温になるトップではお湯を沸かしたり、煮込み料理ができます



火室内ではピザを焼いたり、オープン料理が楽しめます



安全性と重厚感あるドア開閉を可能にしたセルフロックシステム (Q-TEE2C USのみ)



高級感漂わせる本物の木材を使用したオークウッドハンドル (Q-TEE2C USのみ)



セパレート式のハンドルでドアの開閉を行います (Q-TEE2 クラシックUSのみ)

■基本性能



品名 Q-TEE2 クラシックUS
品番 RS839L
RS839LA (外気導入仕様)
価格 ¥400,000+税 (RS839L)
¥440,000+税 (RS839LA)
サイズ W582-D410-H764 mm
重量 130 kg

品名 Q-TEE2C US
品番 RS834L
RS834LA (外気導入仕様)
価格 ¥440,000+税 (RS834L)
¥480,000+税 (RS834LA)
サイズ W660-D479-H768 mm
重量 156 kg

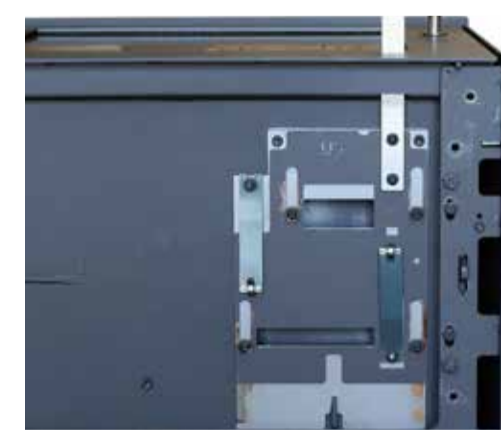
燃焼方式 クリーンバーン燃焼
熱出力 3-8 kW (2600-6900 kcal/h)
暖房システム 輻射・対流複合式
薪長さ 最大40 cm

暖房面積 45-120 m²
燃焼効率 75+ %
排気煙量 0.9 g/h
材質 鋼板(スウェーデン鋼)

給気システム

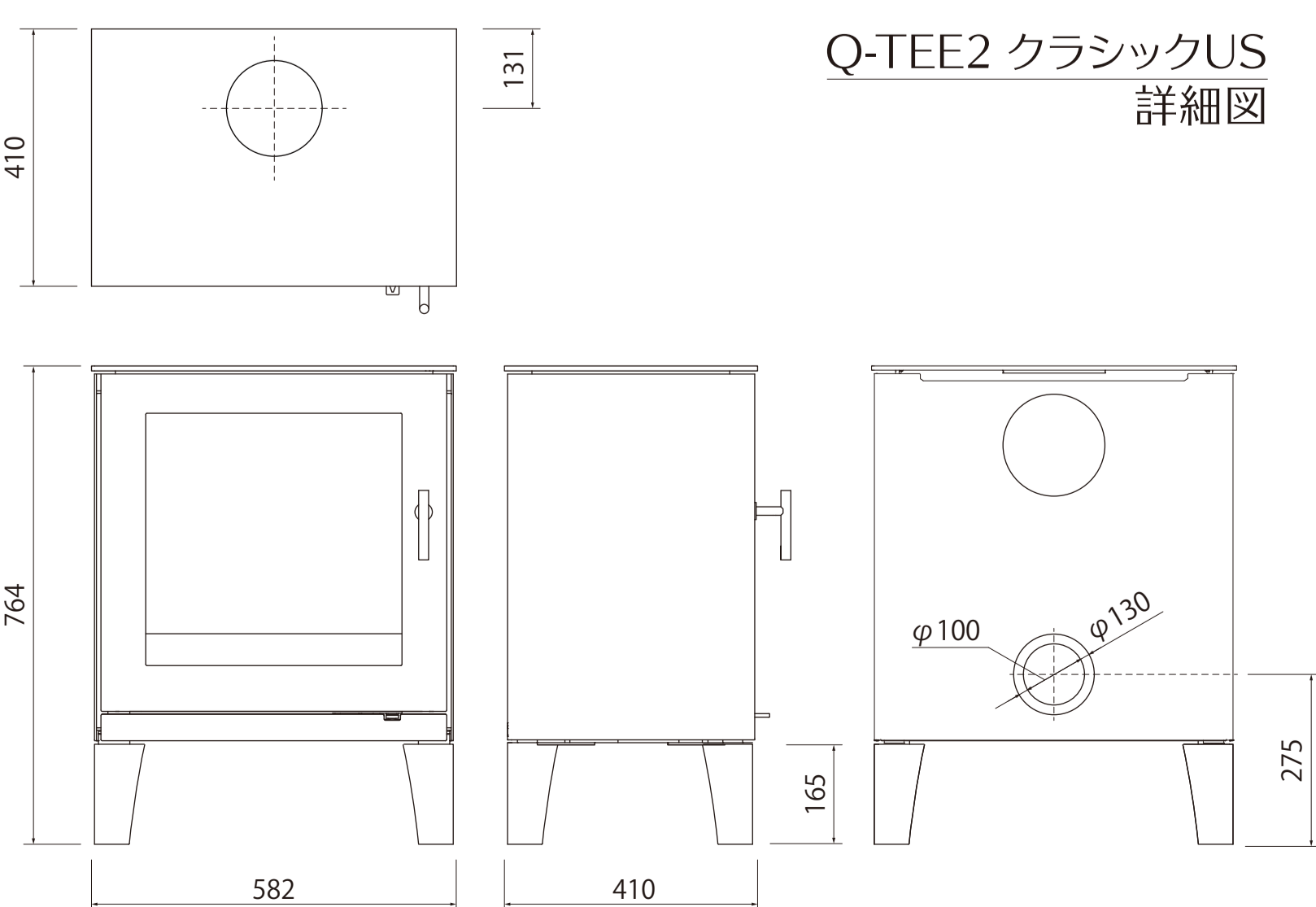
ベーシックモデル
本体ボトムから、室内の空気を取り込んで燃焼させるベーシックモデルです。

外気導入モデル
本体背面に、外気を直接燃焼室に取り込める給気口を装備しています。高気密住宅での使用に適しています。

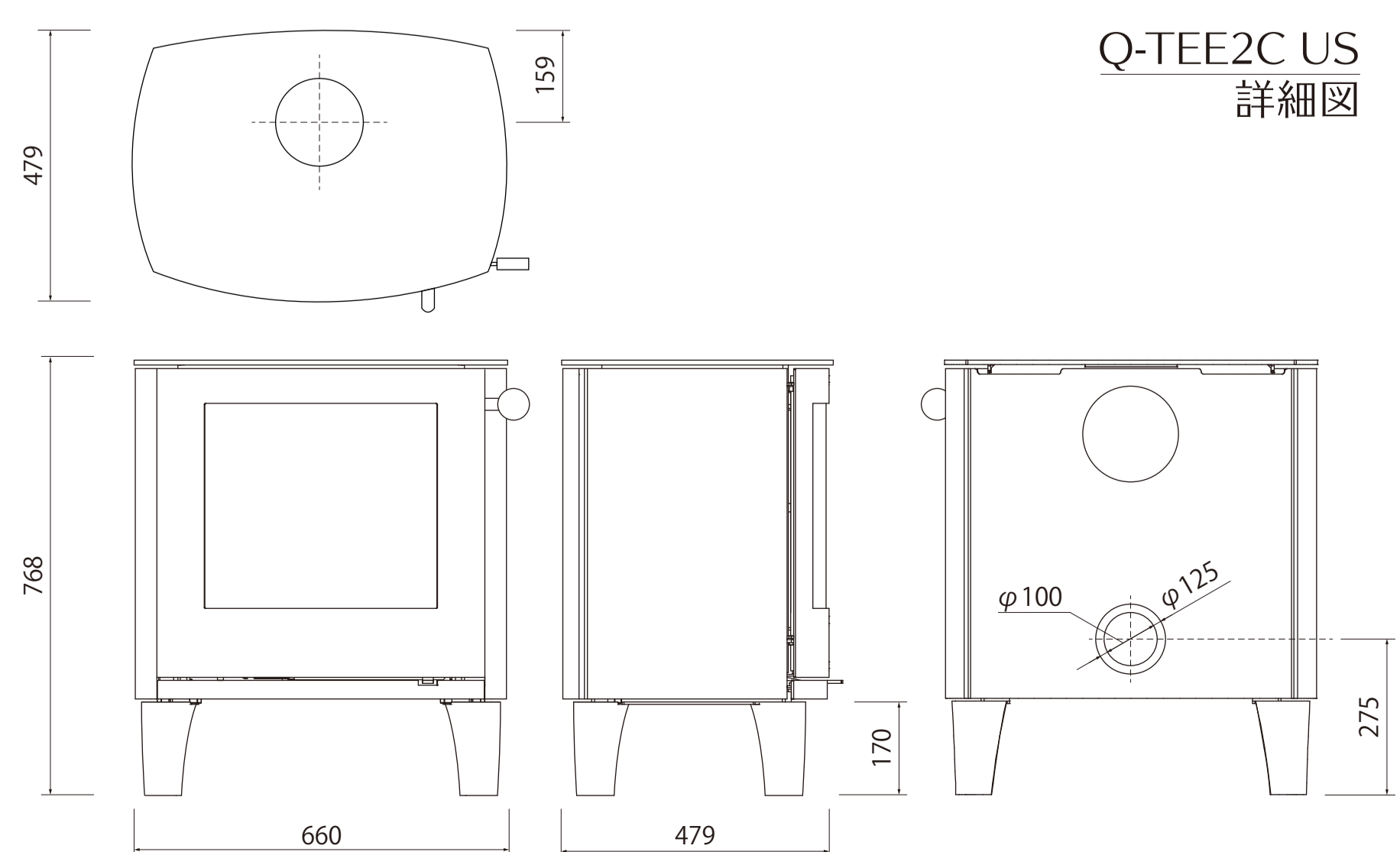


Q-TEE2 クラシックUS

Q-TEE2C US



Q-TEE2 クラシックUS 詳細図



Q-TEE2C US 詳細図