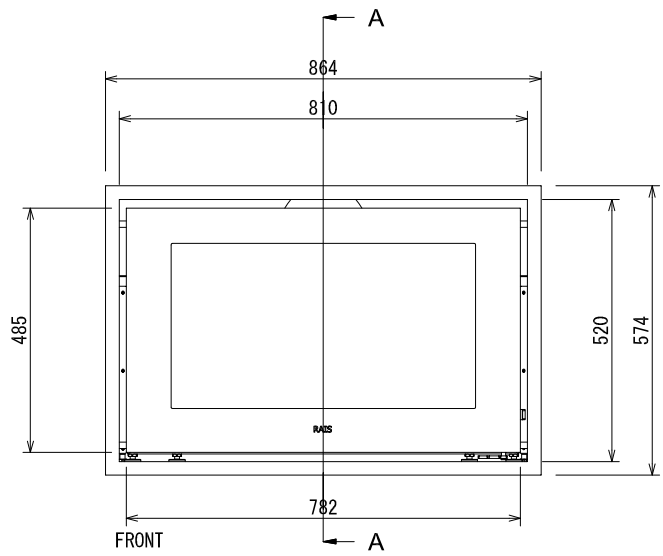
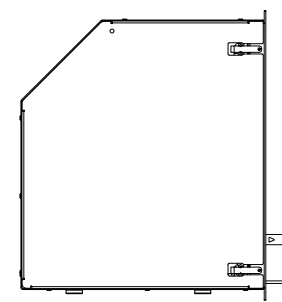


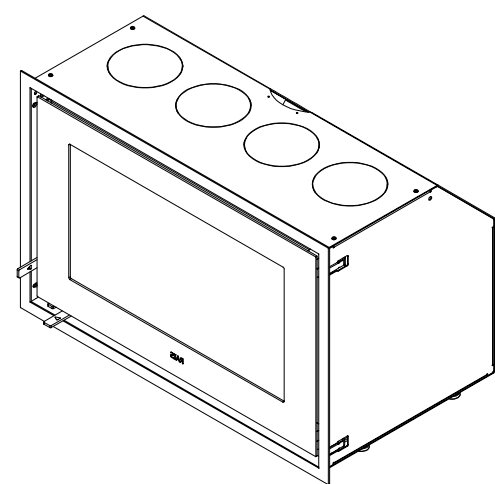
SECTION



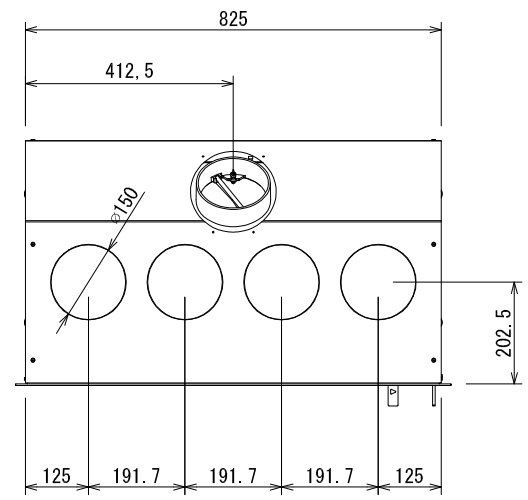
FRONT



SIDE



IMAGE



TOP

SPECIFICATION

重量	125kg
最大熱出力	6000kcal
最大薪長さ	50cm
平均暖房面積	60~105m ²
燃烧方式	クリーンバーン
使用煙突径	φ 152
煙突接続方式	上