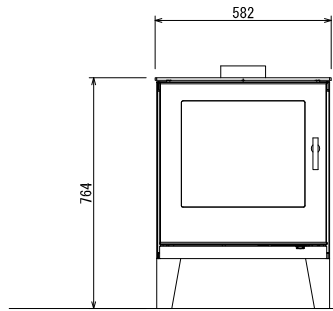
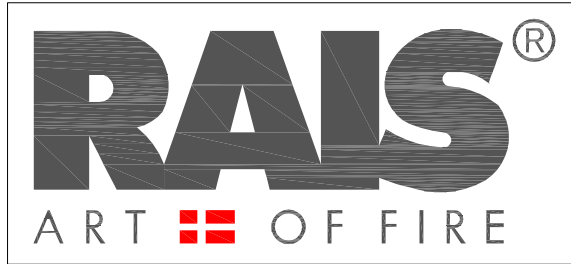
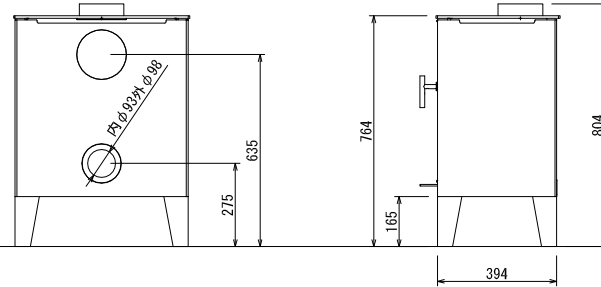


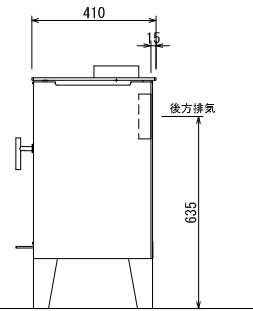
平面図



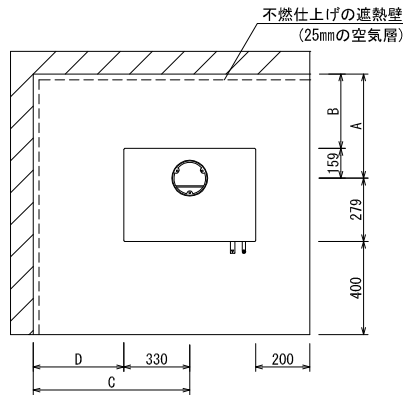
正面図



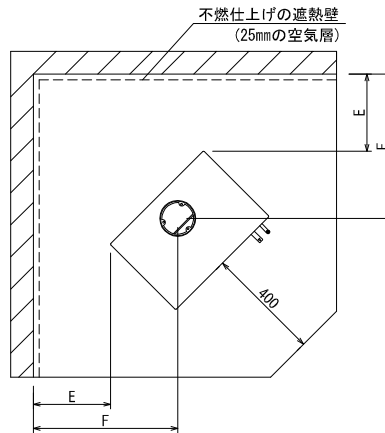
背面図



側面図



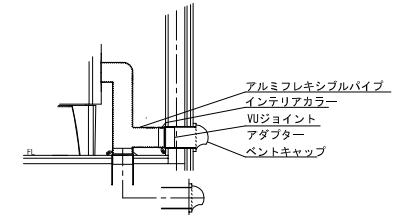
本体離隔距離図



機種名	Q-TEE2 クラシックUS	
機種色	クラシックブラック	
品番	RS839L/RS839LA	
基本性能	燃焼方式	クリーンバーン
	最大熱出力 kcal/h (kW)	6,900 (8)
	最大暖房面積 m ² (畳)	120 (37)
	燃焼効率 %	75.0
	排気煙量 g/h	0.9
	最大薪長さ cm	40
製品規格	幅 mm	582
	奥行 mm	410
	高さ mm	764
	本体重量 kg	130
煙突仕様	接続煙突径 mm	152
	煙突接続方向	上/背面
※オプション	外気導入キット	0A-RSB

※Q-TEE2クラシックUSの外気導入仕様は、メーカーオプションとなるためご注文時にご指定頂く事となります。

外気導入取付図



壁仕様	煙突仕様	煙突垂直立上げ仕様 本体離隔距離 (mm)					
		A	B	C	D	E	F
遮熱壁なし	シングル煙突	431	300	651	360	280	577
	二重煙突	381	250	651	360	180	477
遮熱壁あり	シングル煙突	381	250	501	210	180	477
	二重煙突	181	50	341	50	50	347

※遮熱壁とは25mmの空気層を設け、ストーブ設置面から高さ1200mm以上を確保した不燃仕上のことを示します。
 ※床の耐火処理にタイルを使用する場合、ケイカル板(珪酸カルシウム板)12mmを敷き込む必要があります。
 ※ストーブ前方の可燃物までの離隔距離は、本体ガラス面より1220mm以上を確保してください。
 ※室内の気圧が負圧にならないよう、換気量に応じた吸気口を設置してください。
 ※本体離隔距離はメーカー推奨値となります。