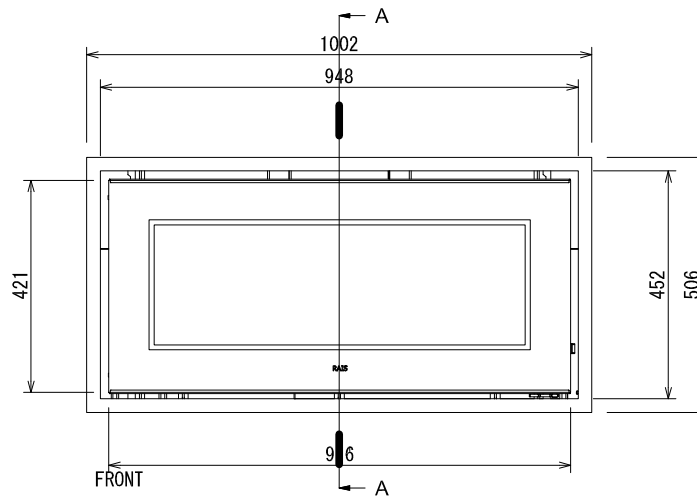
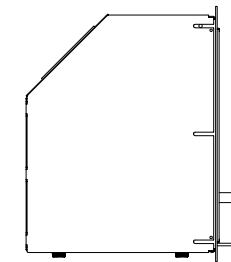


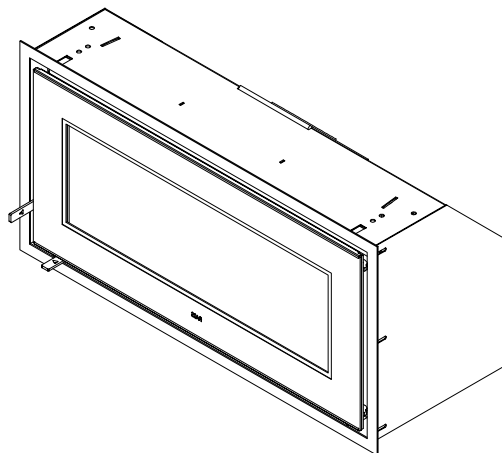
SECTION



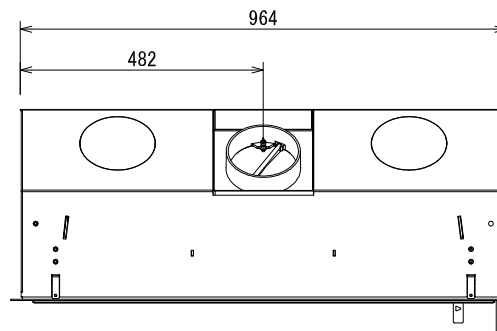
FRONT



SIDE



BACK



TOP

SPECIFICATION

重量	120kg
最大熱出力	7700kcal
最大薪長さ	65cm
平均暖房面積	75~135㎡
燃焼方式	クリーンバーン
使用煙突径	φ152
煙突接続方式	上