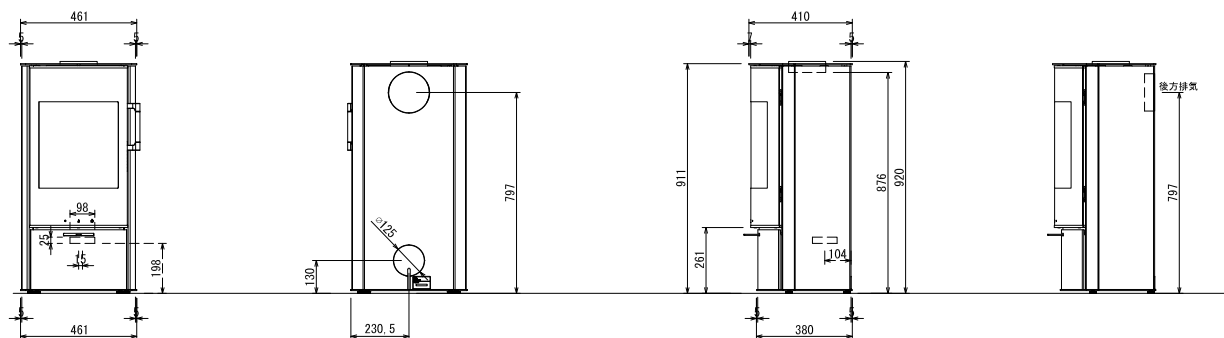
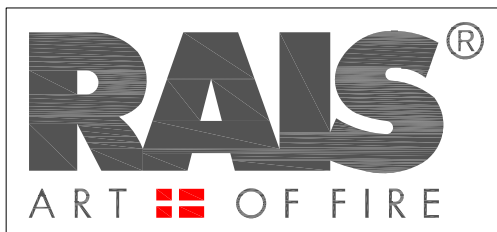


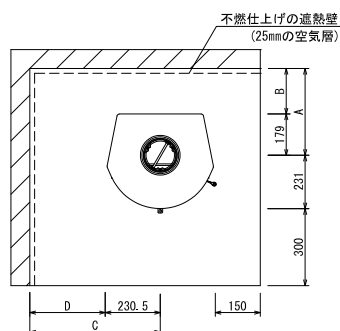
平面図



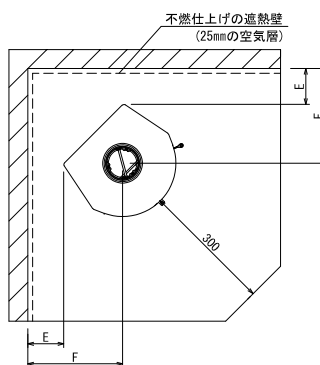
正面図

背面図

側面図

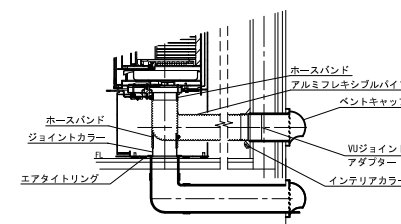


本体離隔距離図



機種名	RINA	
機種色	クランクアップラック	
品番	RS331	
基本性能	燃焼方式	クリーンバーン
	最大熱出力 kcal/h (kW)	5,200 (6)
	最大暖房面積 m ² (畳)	90 (54)
	燃焼効率 %	79.0
	排気煙量 g/h	1.39
	最大薪長さ cm (縦置き時)	25 (33)
製品規格	幅 mm	461
	奥行 mm	410
	高さ mm	911
	本体重量 kg	105
煙突仕様	接続煙突径 mm	152
	煙突接続方向	上/背面
※オプション	外気導入キット	○
	エアダンパー	○

外気導入取付図



壁仕様	煙突仕様	煙突垂直立上げ仕様 本体離隔距離 (mm)					
		A	B	C	D	E	F
遮熱壁なし	シングル煙突	400	221	580.5	350	195	450
	二重煙突	329	150	580.5	350	150	405
遮熱壁あり	シングル煙突	400	221	400	169.5	145	400
	二重煙突	300	121	300	69.5	50	305

※遮熱壁とは25mmの空気層を設け、ストーブ設置面から高さ1200mm以上を確保した不燃仕上を示します。
 ※床の耐火処理にタイルを使用する場合、ケイカル板(珪酸カルシウム板)12mmを敷き込む必要があります。
 ※ストーブ前方の可燃物までの離隔距離は、本体ガラス面より1220mm以上を確保してください。
 ※室内の気圧が負圧にならないよう、換気量に応じた吸気口を設置してください。
 ※本体離隔距離はメーカー推奨値となります。