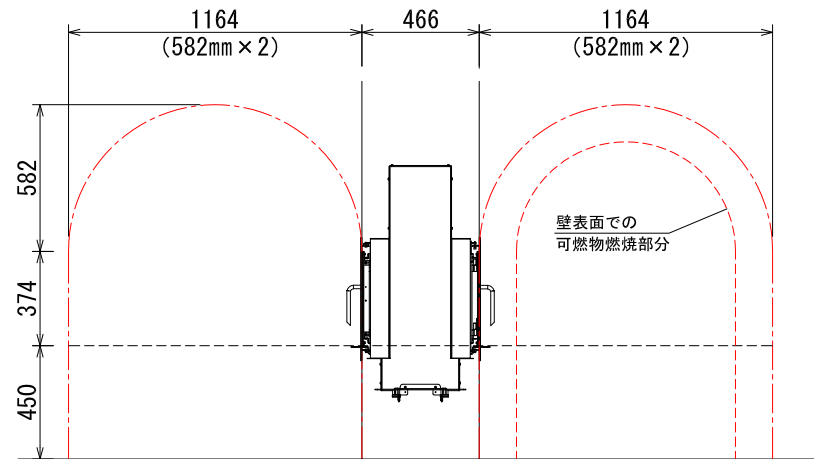
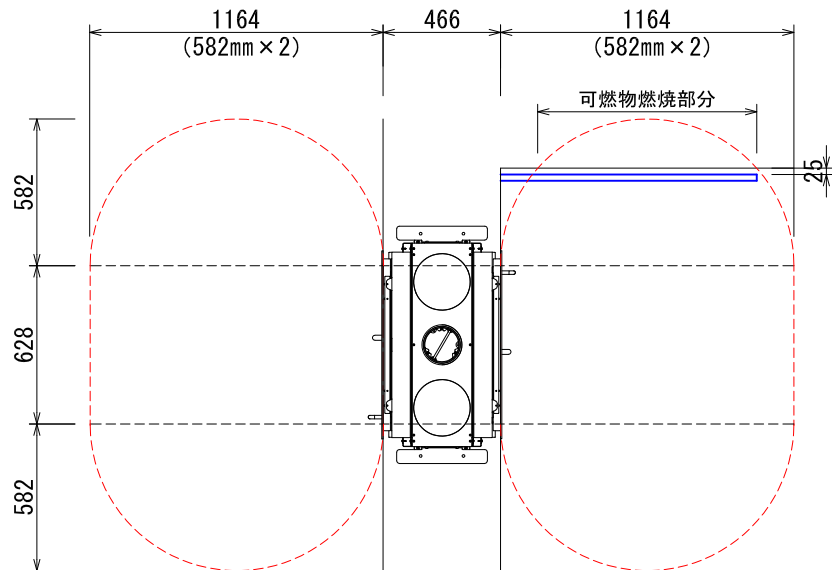


***ストーブ等可燃物燃焼部分**

ストーブの輻射熱・対流熱により燃焼する可能性のある範囲を表す。

平・側面図



ストーブ等可燃物燃焼部分の壁及び天井の室内に面する部分に対する火熱（輻射熱・対流熱）の影響が有効に遮熱遮断されている場合、室全体の内装仕上げについては、難燃材料又は木材等で仕上げる事が出来ます。

RS910:RAIS2:1 内装制限告示内容に基づくストーブ遮熱寸法と離隔距離一覧

Av	Ls				
234,872mm ²	582mm				

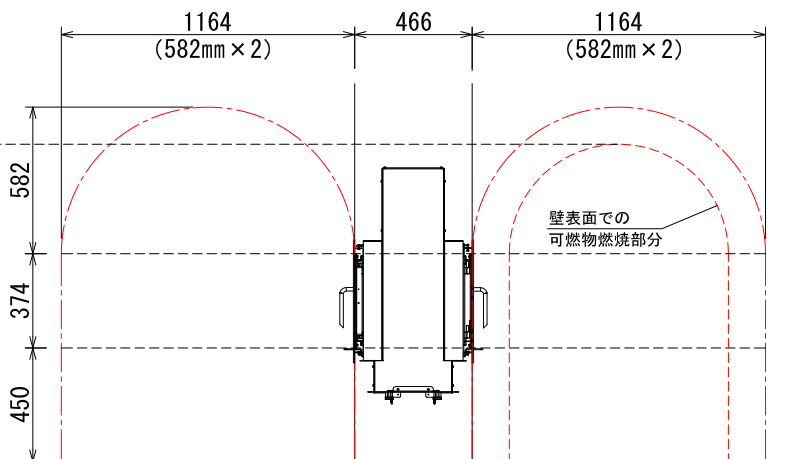
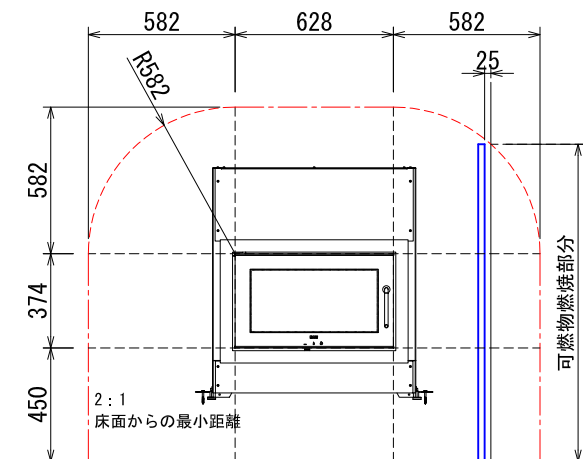
Av=暖炉開口部面積 Ls=暖炉可燃物燃焼基準距離

図面名	RAIS2:1 内装制限告示内容に基づく設置図面
縮尺	1/30
ダッチウエストジャパン株式会社	

***ストーブ等可燃物燃焼部分**

ストーブの輻射熱・対流熱により燃焼する可能性のある範囲を表す。

正・側面図



ストーブ等可燃物燃焼部分の壁及び天井の室内に面する部分に対する火熱（輻射熱・対流熱）の影響が有効に遮熱遮断されている場合、室全体の内装仕上げについては、難燃材料又は木材等で仕上げる事が出来ます。

RS511:RAIS500 内装制限告示内容に基づくストーブ遮熱寸法と離隔距離一覧					
Av	Ls				
234,872mm ²	582mm				

Av=暖炉開口部面積 Ls=暖炉可燃物燃焼基準距離

図面名	RAIS2:1 内装制限告示内容に基づく設置図面
縮尺	1/30

ダッチウエストジャパン株式会社

内装制限告示内容に基づくストーブ遮熱壁寸法と離隔距離計算表

機種 RS-910 : RAIS2:1



最大熱出力/時間 7,700 Kcal/h
9.0 Kw

最大熱出力/ 秒	2.14 Kcal/s
----------	-------------

Av : 暖炉開口部面積

$$\mathbf{Av} \text{ (開口部面積)} = 628 \times 374 = 234,872 \text{ mm}^2$$

※壁付暖炉の条件として、W=1000mm以内H=750mm以内とする

Ls : 暖炉可燃物燃焼基準距離

$$\mathbf{Ls1} \text{ (開口部)} = 1.2 \times \sqrt{\mathbf{Av} \text{ (開口部面積)}} \doteq 582 \text{ mm}$$

(暖炉開口部がガラス等によって適切に覆われている場合)

発熱量、15,480kcal/s 以下のストーブ
